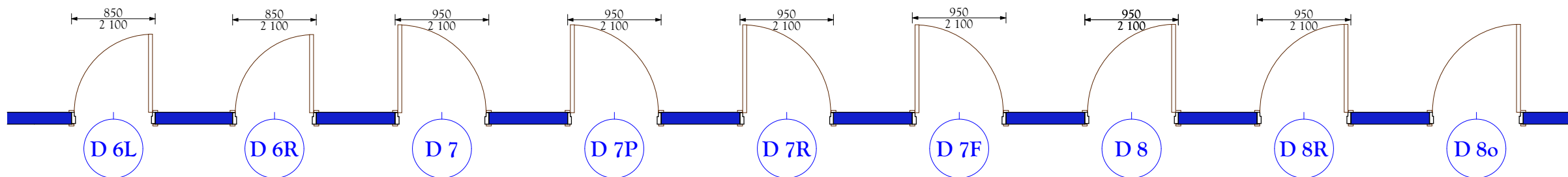
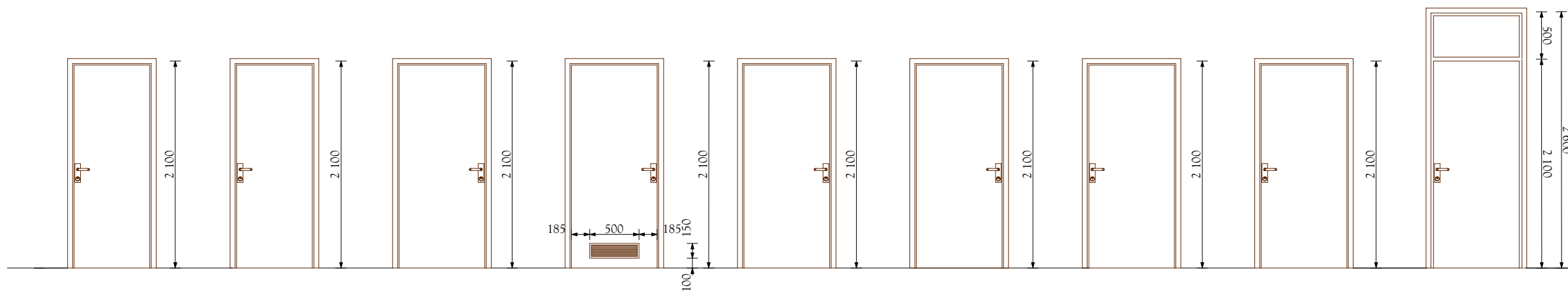
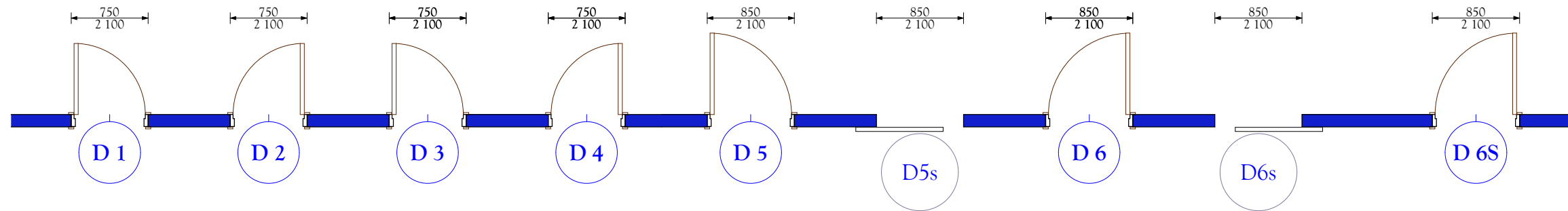
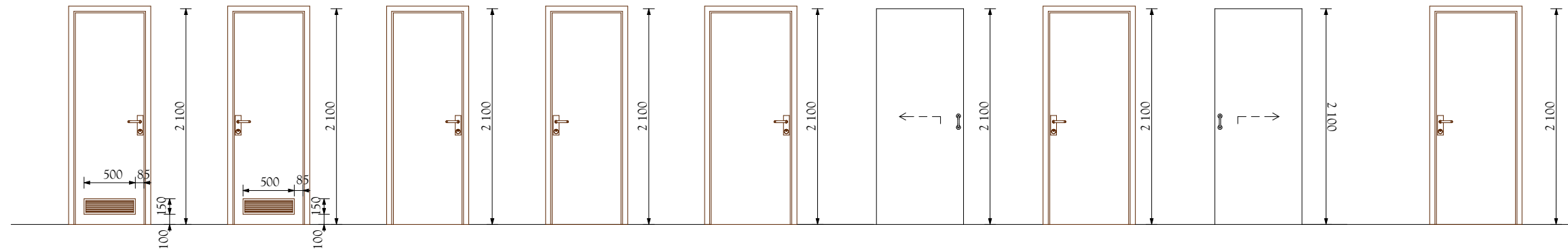


# დანართი N4

# კარის ტიპები ნან. 1

1:50



შუკრების PAPER SIZE	საკონტრაქტო № CONTRACT №	პროექტის № PROJECT №	ფაილის სახელი FILE NAME
A-2	...	...	...

პროექტის აღწერა LEGEND

შენიშვნები NOTES
1. 2. 3. 4.

სიტუაციური სქემა KEY PLAN

პროექტი PROJECT	მრავალპროფილური საუნივერსიტეტო კლინიკა 220 საწოლზე Multi-profiled University Clinic 220 beds
მთავარი კორპუსი Main Building	

მისამართი ADDRESS	ზუგდიდის რაიონი, სოფ. რუხი Zugdidi District, The Village Ruxi
----------------------	------------------------------------------------------------------

თანამდებობა Position	სახელი, გვარი Name, Surname	ხელმოწერა Signature
პრ. მთ. არქ. Chief Architect	ი. ბარბაქაძე I. Barnabishvili	
არქიტექტორი Architect	ნ. ალექსიადისი N. Aleksiadis	
არქიტექტორი Architect	მ. იონიძისი M. Ionidis	

<b>BLOCK</b> Georgia	შპს "ბლოკ არქიტექტურა" საკაბეჭეტო, თბილისი 0194 მისამართი ქ. 29ა ტელ/ფაქსი: (99532) 231047, 911114; (99532) 391992 E-mail: block@block.ge www.block.cz
-------------------------	--------------------------------------------------------------------------------------------------------------------------------------------------------------------------

არქიტექტურული ნაწილი ARCHITECTURE
--------------------------------------

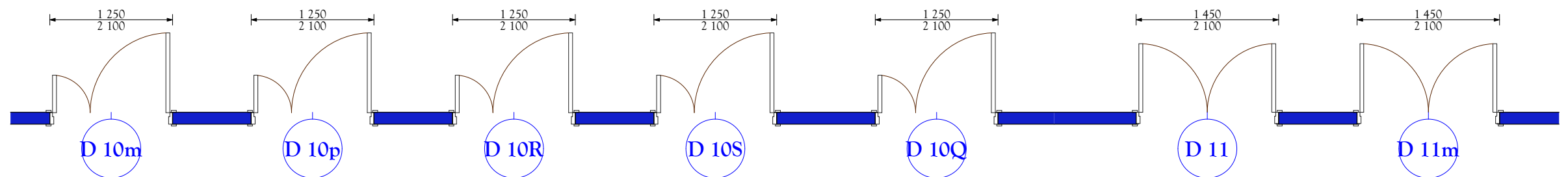
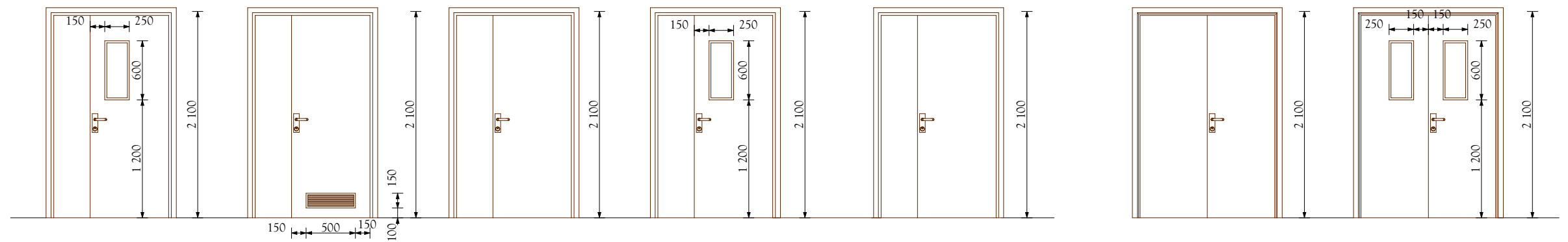
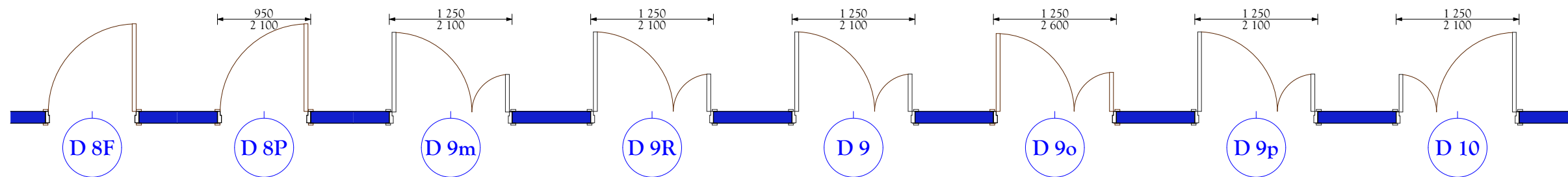
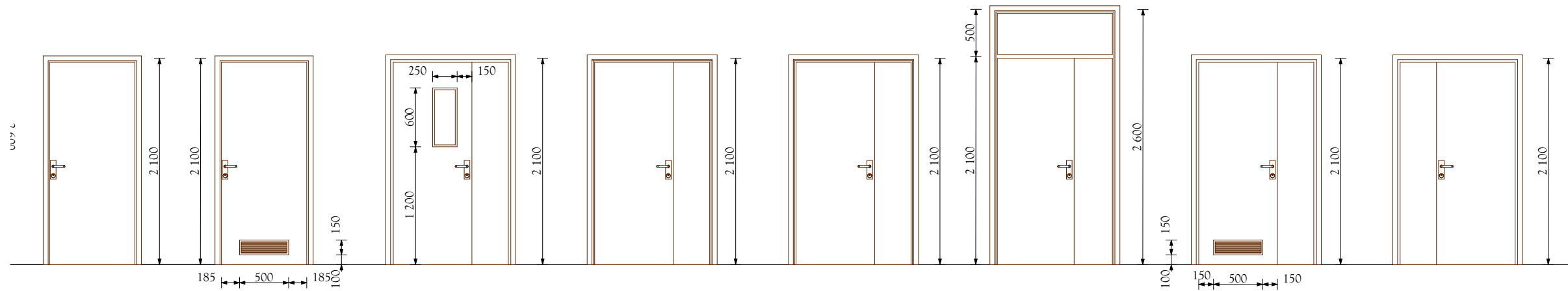
მასშ. SCALE	1 : 50	თარიღი DATE OF ISSUE	14.07.2014.
ნახაზი DRWG.	კორექტირება REVISIONS	№	კომენტ. REV. თარიღი DATE
	1		
	2		
	3		
	4		
	5		

სტადია STAGE	ინდექსი INDEX	ფურც. PAGES
შუშა პროექტი Working Draft		a - 134

# კარის ტიპები

## ნახ. 2

1:50



შუკრების PAPER SIZE	საკონტრაქტო № CONTRACT №	პროექტის № PROJECT №	ფაილის სახელი FILE NAME
A-2	...	...	...

სიმბოლოები  
LEGEND

შენიშვნები NOTES
1. 2. 3. 4.

სიტუაციური სქემა  
KEY PLAN

პროექტი PROJECT	მრავალპროფილური სასაქონლო კლინიკა 220 საწოლზე Multi-profiled University Clinic 220 beds
მთავარი კორპუსი Main Building	
მისამართი ADDRESS	ზუგდიდის რაიონი, სოფ. რუხი Zugdidi District, The Village Ruxi

თანამდებობა Position	სახელი, გვარი Name, Surname	ხელმოწერა Signature
პრ. მთ. არქ. Chief Architect	ი. ბარნაბიშვილი I. Barnabishvili	
არქიტექტორი Architect	ნ. ალექსიადისი N. Aleksiadis	
არქიტექტორი Architect	მ. იონიძისი M. Ionidis	

**BLOCK Georgia**

შპს "ბლოკ ჯორჯია"  
საკაბეჭეტო, თბილისი 0194  
მისამართი ქ. 29ა  
ტელ/ფაქსი: (99532) 231047, 911114;  
(99532) 391992  
E-mail: block@block.ge  
www.block.ge

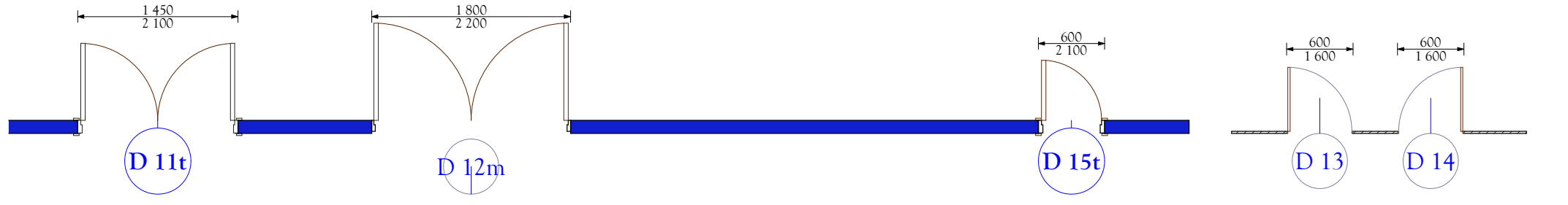
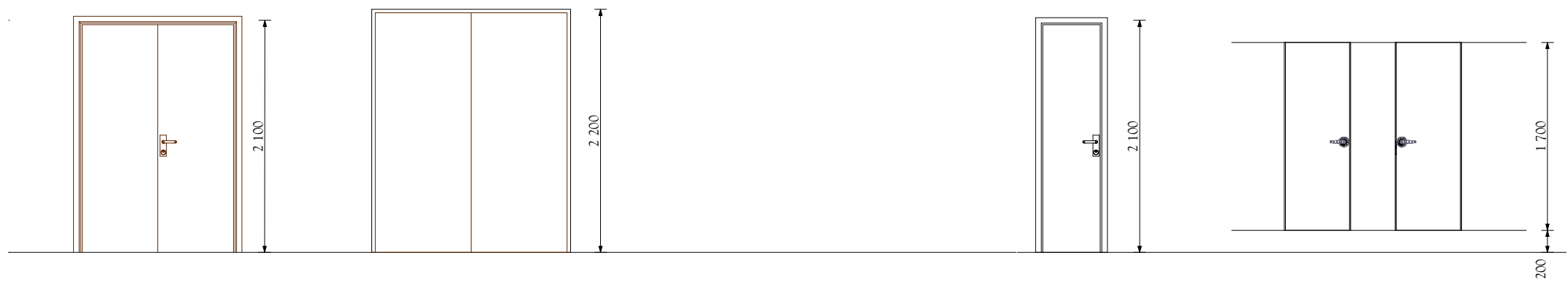
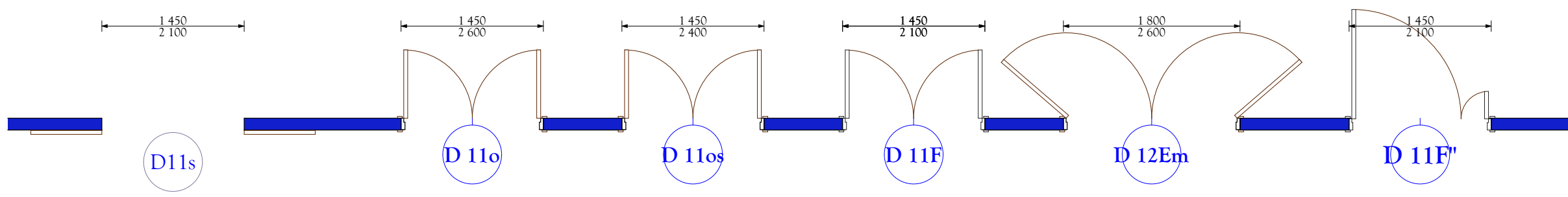
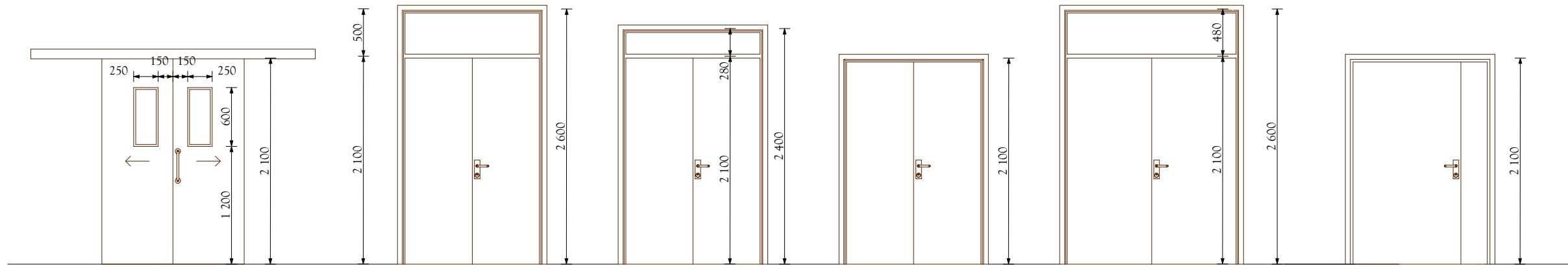
შას. SCALE	1 : 50	თარიღი DATE OF ISSUE	14.07.2014.
ნახაზი DRWG.	კორექტირება REVISIONS		
	№	კომენტ. REV.	თარიღი DATE
	1		
	2		
	3		
	4		
	5		

სტადია STAGE	ინდექსი INDEX	ფურც. PAGES
შუშა პროექტი Working Draft		a - 134

# კარის ტიპები

## ნან. 3

1:50



ფურცლის № PAPER SIZE	კონტრაქტის № CONTRACT №	პროექტის № PROJECT №	ფაილის სახელი FILE NAME
A-2	...	...	...

პროექტის აღწერა LEGEND

შენიშვნები NOTES
1. 2. 3. 4.

სიტუაციური სქემა KEY PLAN

პროექტი PROJECT	მრავალპროფილური საუნივერსიტეტო კლინიკა 220 საწოლზე Multi-profiled University Clinic 220 beds
მთავარი კორპუსი Main Building	

მისამართი ADDRESS	ზუგდიდის რაიონი, სოფ. რუხი Zugdidi District, The Village Ruxi
----------------------	------------------------------------------------------------------

თანამდებობა Position	სახელი, გვარი Name, Surname	ხელმოწერა Signature
პრ. მთ. არქ. Chief Architect	ი. ბარნაბიშვილი I. Barnabishvili	
არქიტექტორი Architect	ნ. ალექსიადისი N. Aleksiadis	
არქიტექტორი Architect	მ. იონიძისი M. Ionidis	

**BLOCK Georgia**

შპს "ბლოკ ჯორჯია"  
საკაბეძოძე, თბილისი 0194  
მისამართის ქ. 29ა  
ტელ/ფაქსი: (99532) 231047, 911114;  
(99532) 391992  
E-mail: block@block.ge  
www.block.cz

### არქიტექტურული ნაწილი ARCHITECTURE

მასშ. SCALE	1 : 50	თარიღი DATE OF ISSUE	14.07.2014.
ნახაზი DRWG.	კორექტირება REVISIONS	№	კომენტ. REV. თარიღი DATE
1			
2			
3			
4			
5			

სტადია STAGE	ინდექსი INDEX	ფურც. PAGES
შუშა პროექტი Working Draft		a - 134